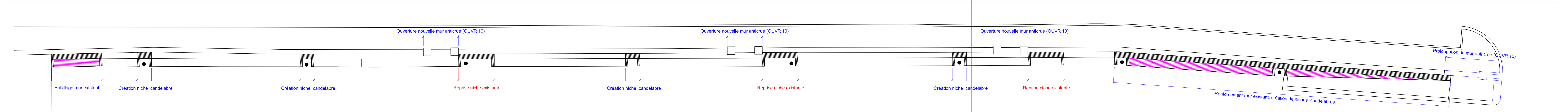
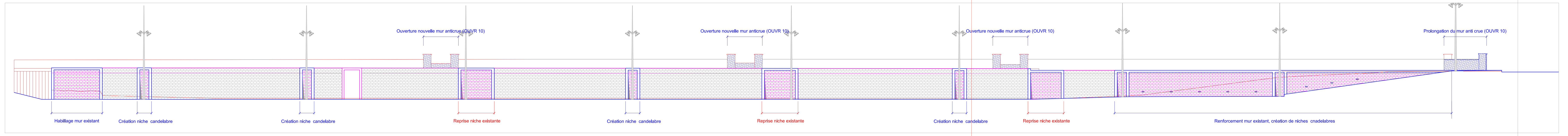


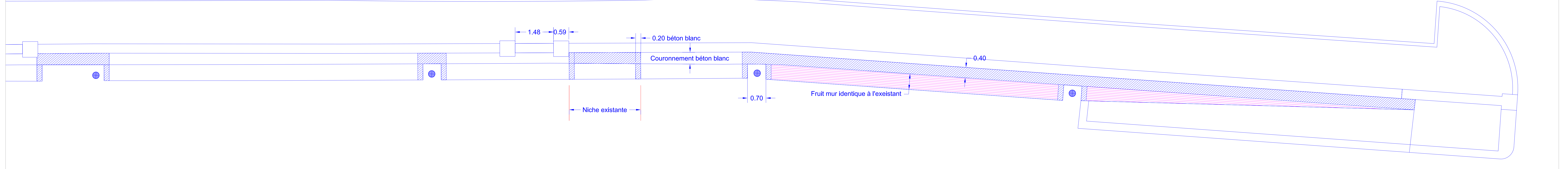
Plan Ouvrage 1 Ech 1/100



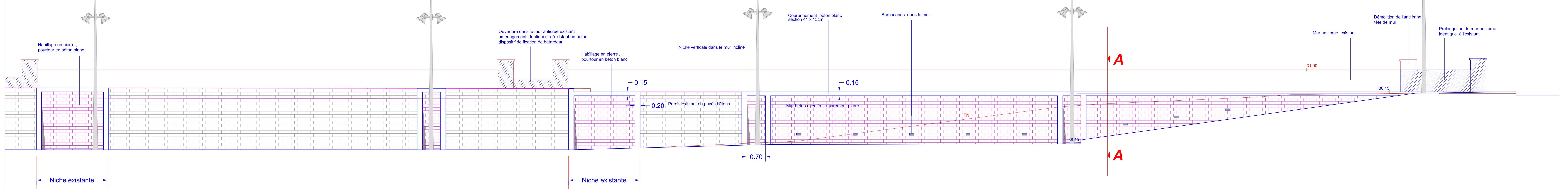
Elévation Ouvrage 1 Ech 1/100



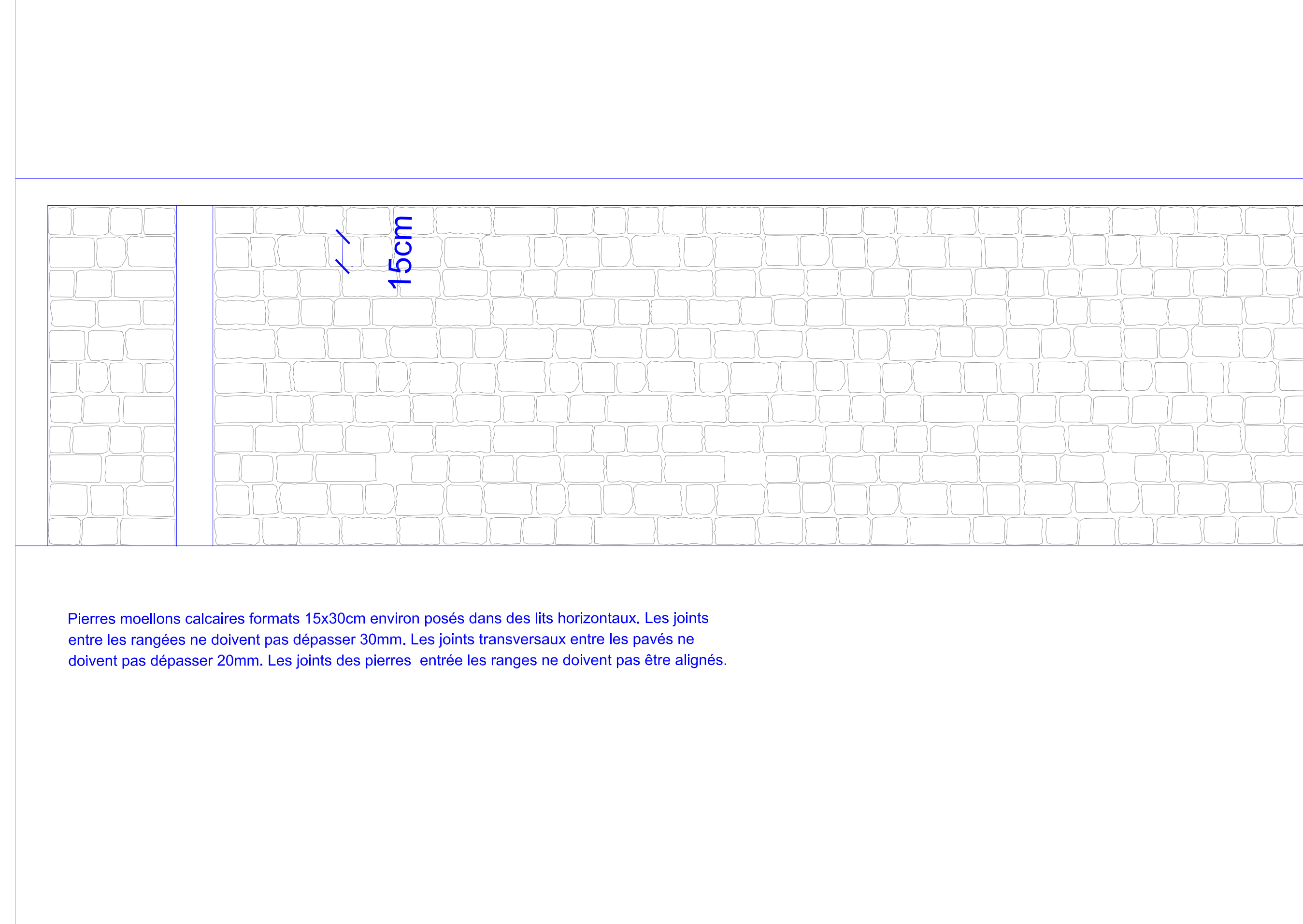
Zoom 1 Plan / Ech 1/50



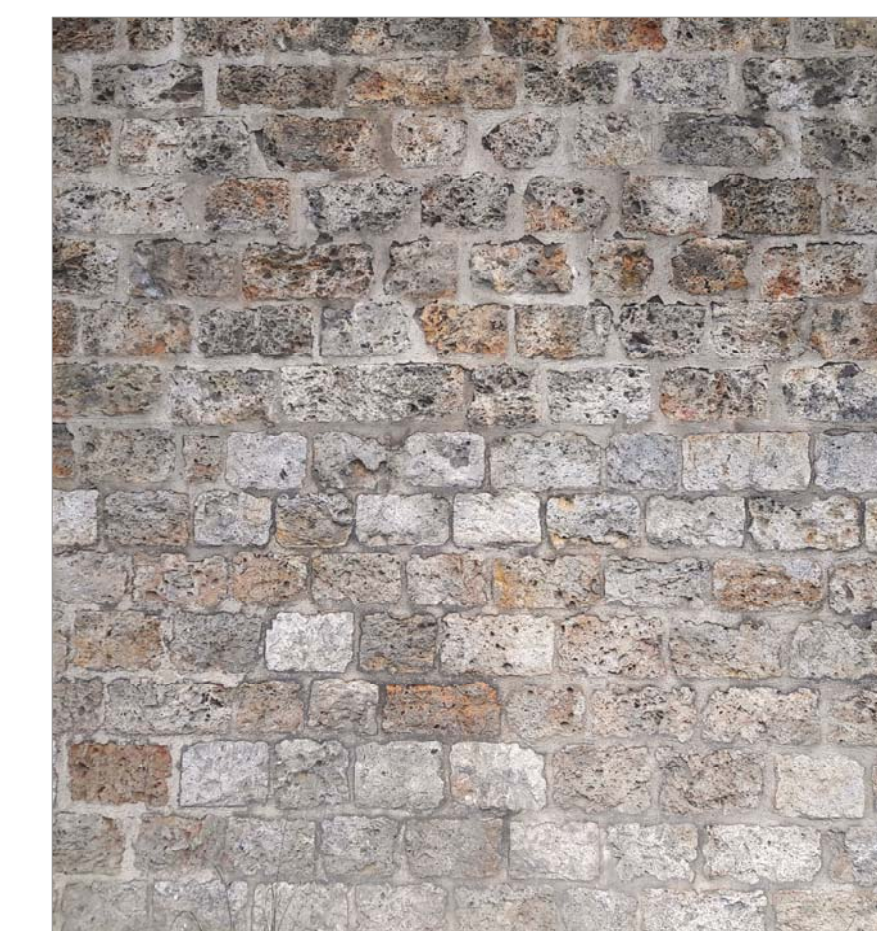
Zoom 1 Elévation / Ech 1/50



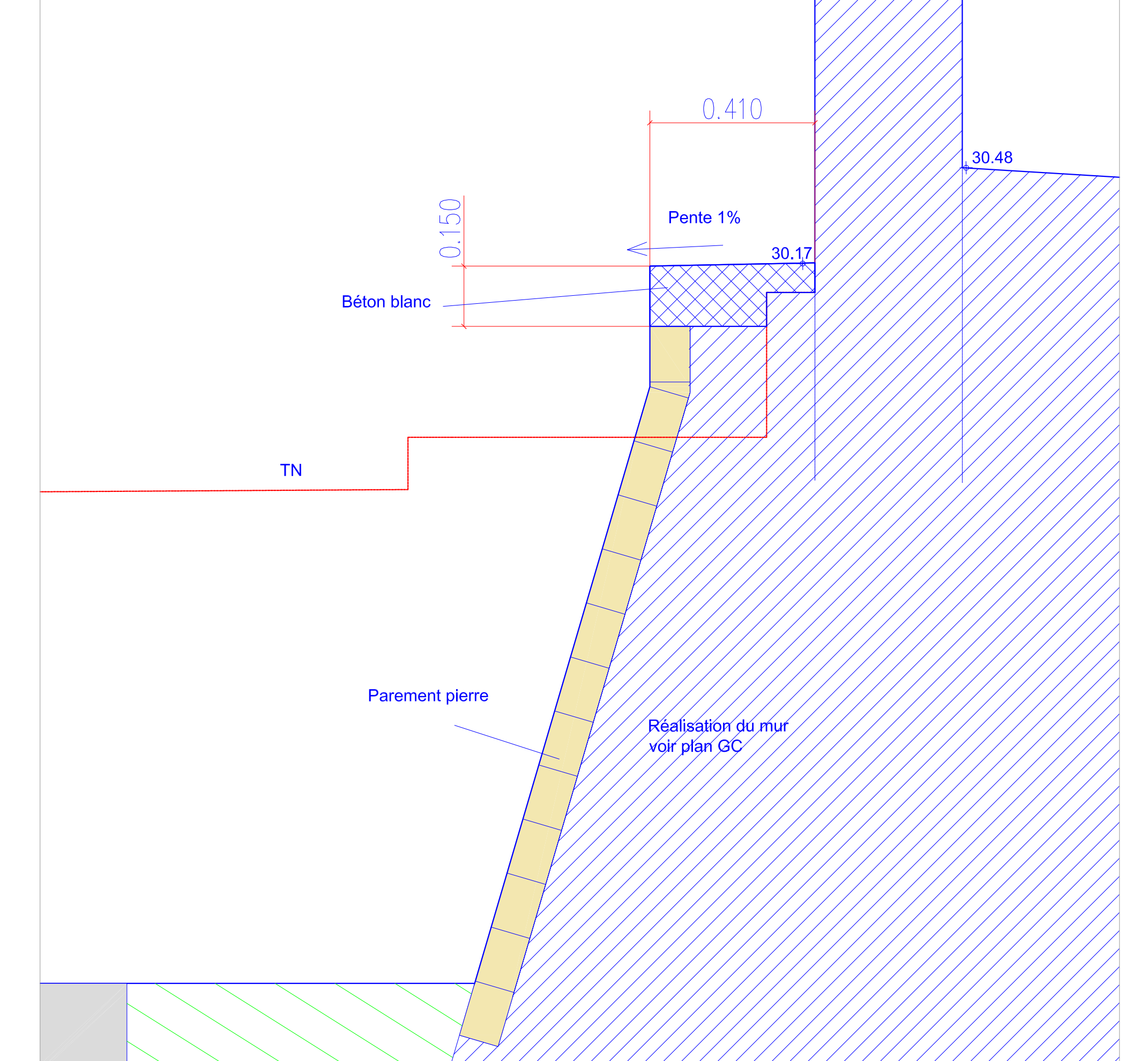
Principe de pose des pierres Ech 1/20



Exemple mur quai parisien



Coupe A-A Ech 1/10



PORT LEGRAND

REHABILITATION DU PORT LEGRAND A BOULOGNE-BILLANCOURT (92)

MAITRISE D'OEUVRE INFRASTRUCTURE

MAITRE D'OUVRAGE
Ports de Paris HAROPA
2 Quai de Grenelle, 75015 Paris
Tel: 01 40 50 29 99

MAITRE D'OEUVRE
Agence de paysages Yuli ATANASSOV
42 rue Léon Frot / 75011 Paris
T: 01 44 62 99 80 / http://yuliatanassov.free.fr

K-HUT / ARCHITECTES
5, Passage Piver / 75011 Paris
T: 01 84 17 62 08 / WWW.KHUT.FR

Omnium Général d'Ingénierie S.A.S.
27 rue Garibaldi 93100 Montreuil
T: 01 41 58 55 69 / http://www.og2.fr

SCE GROUPE KERAN
4 rue Viviani - CS 26220-44262 Nantes Cedex 2
Tel: T:2 51 17 29 29 / http://sce.fr

OUVRAGE 2

Mur CD/ fond de quai aval/ Principe architectural

N°MARCHE	PHASE	LOT	EMETTEUR	DATE	INDICE	ECHELLE	N° DOCUMENT	PAGES
20198102	DCE	-	ATA	18/09/2020	E	Variable	PL16 A	1/1

INDICE	DATE	MODIFICATIONS
A	10/06/2020	Création
B	03/07/2020	Modification
C	15/07/2020	Modification
D	28/07/2020	Modification
E	18/09/2020	Modification
F		
G		