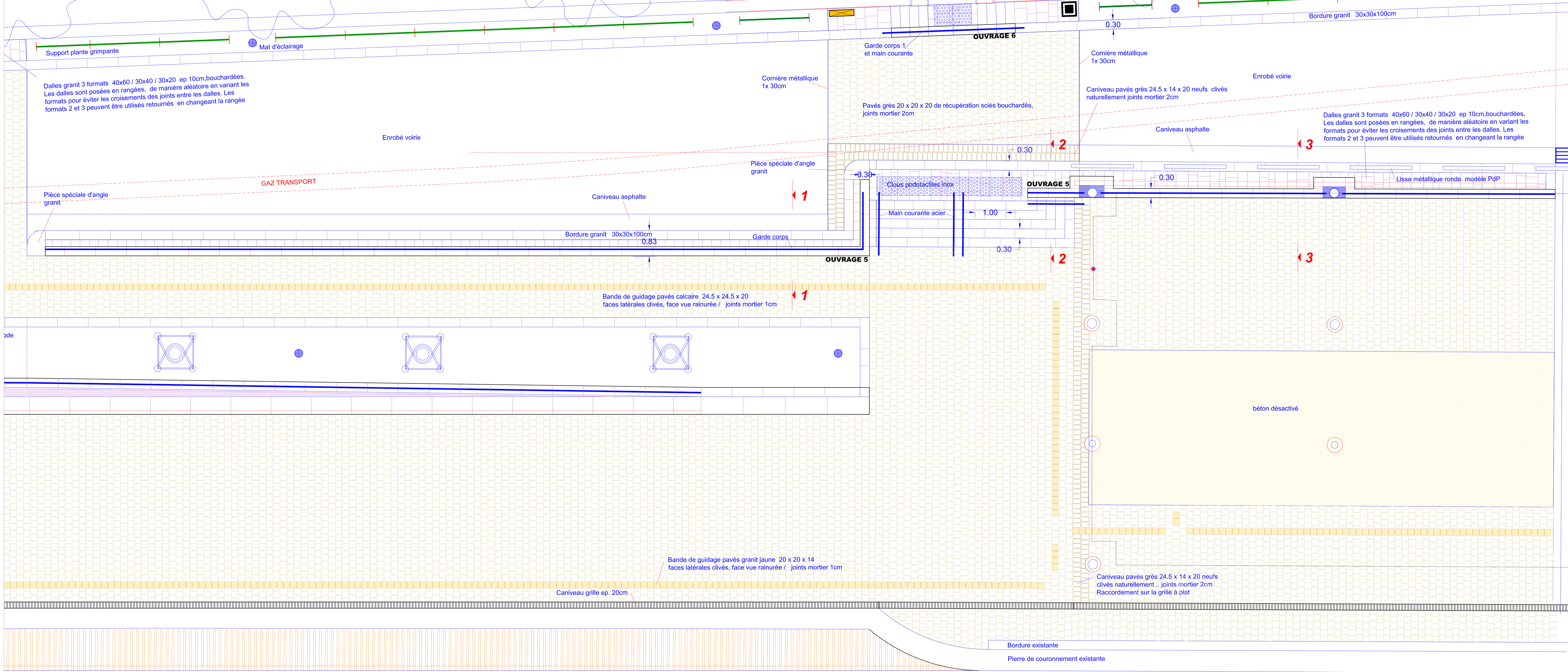
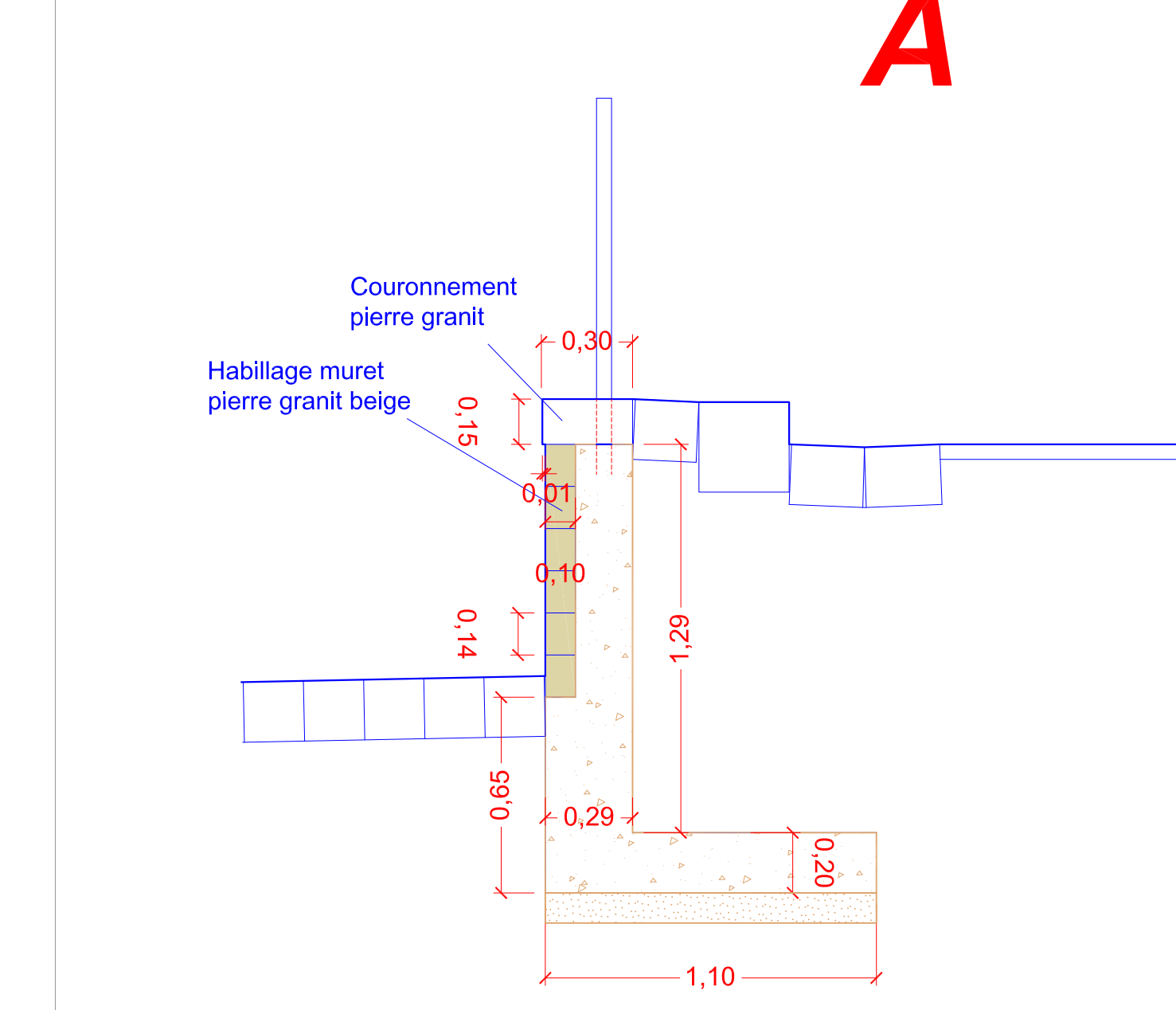


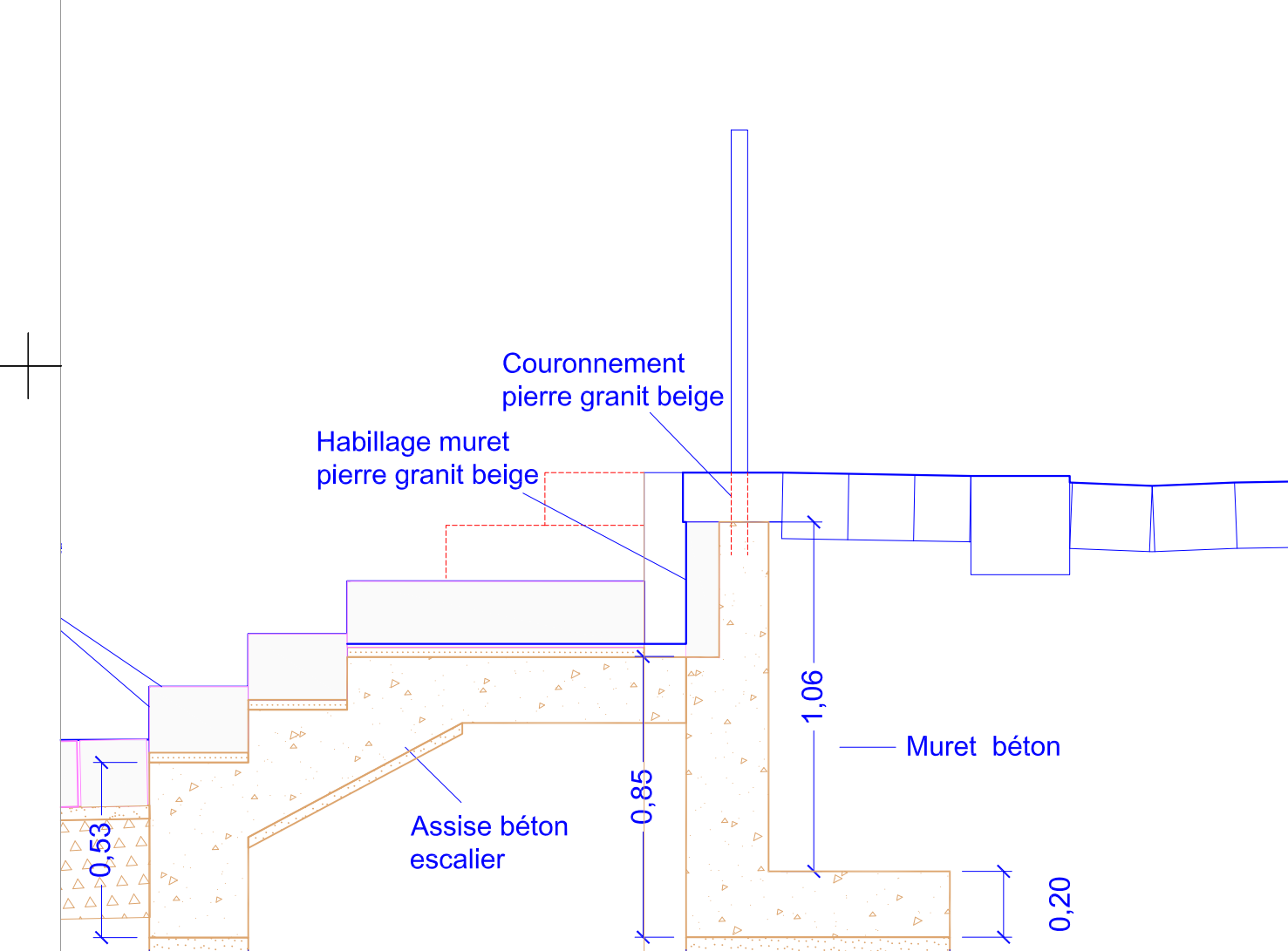
Calepinage Placette de l'escale Ech 1/50



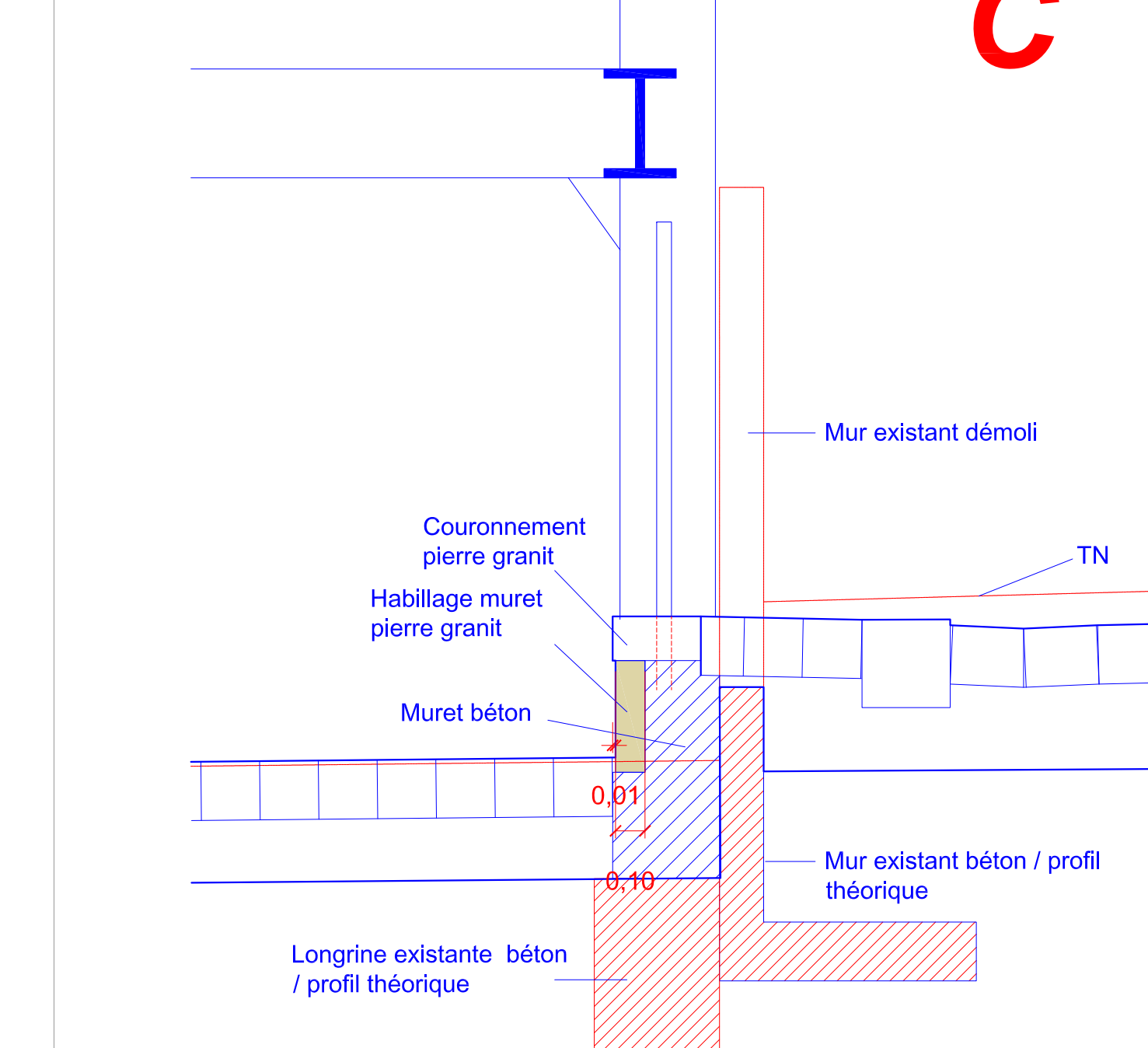
OUVR. 05 / Coupe 1-1 Ech 1/20



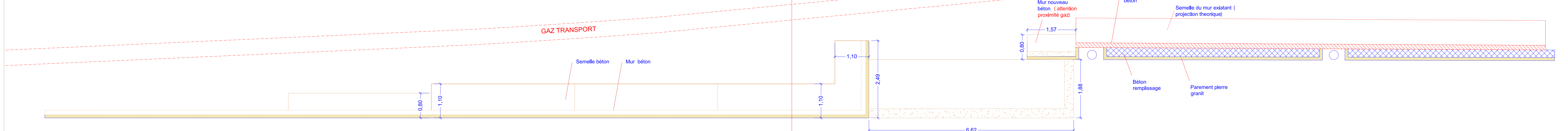
OUVR. 05 / Coupe 2-2 Ech 1/20



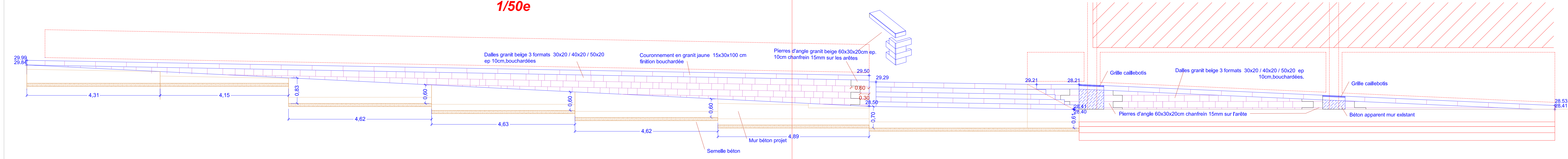
OUVR. 05 / Coupe 3-3 Ech 1/20



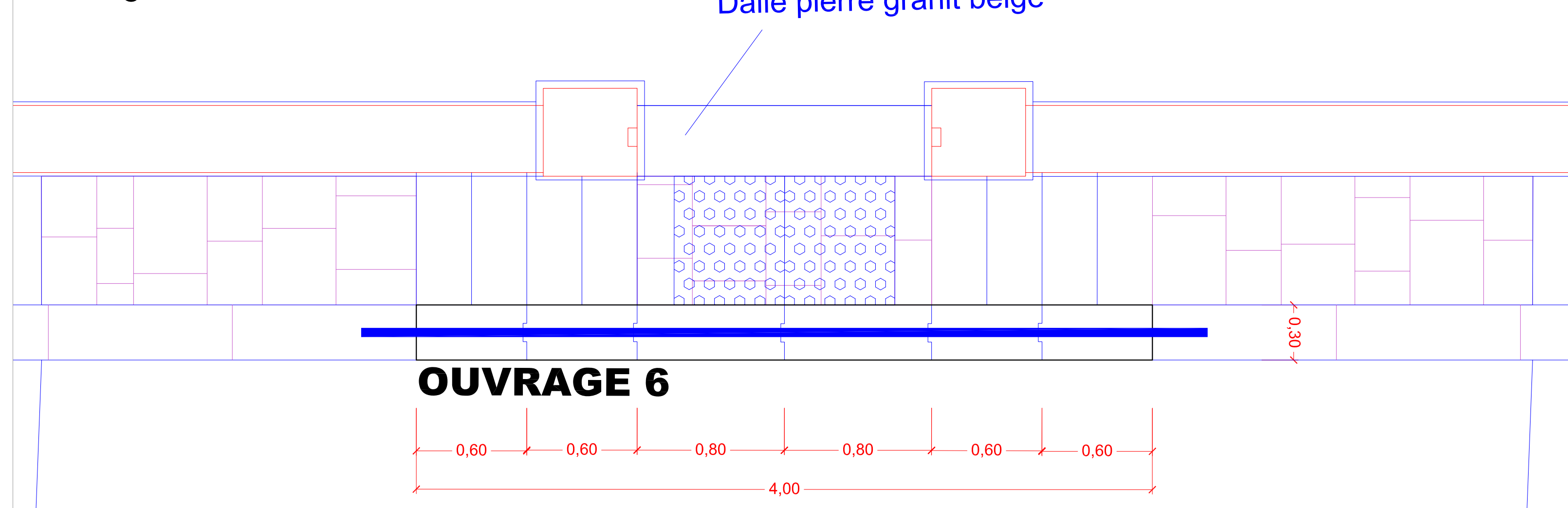
Ouvrage 5 / Plan fondations Ech. 1:50



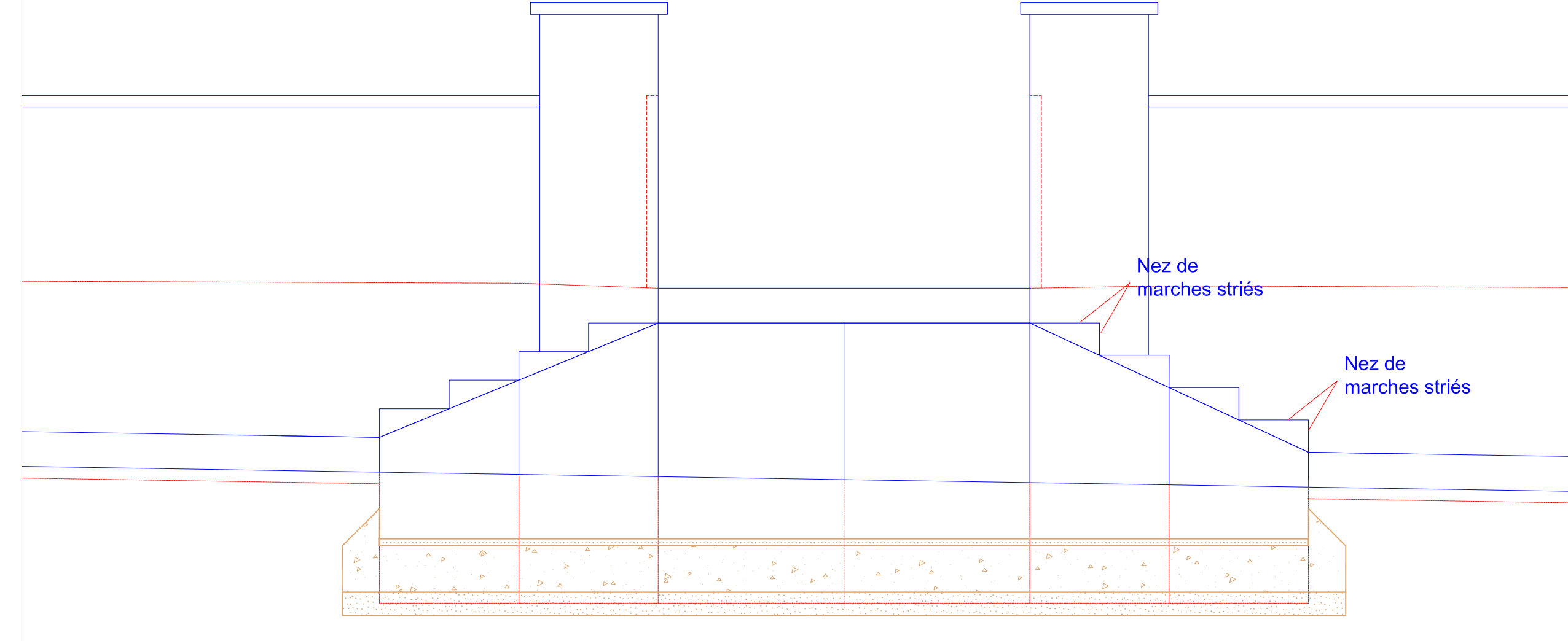
Ouvrage 5 / Elévation Ech. 1:50



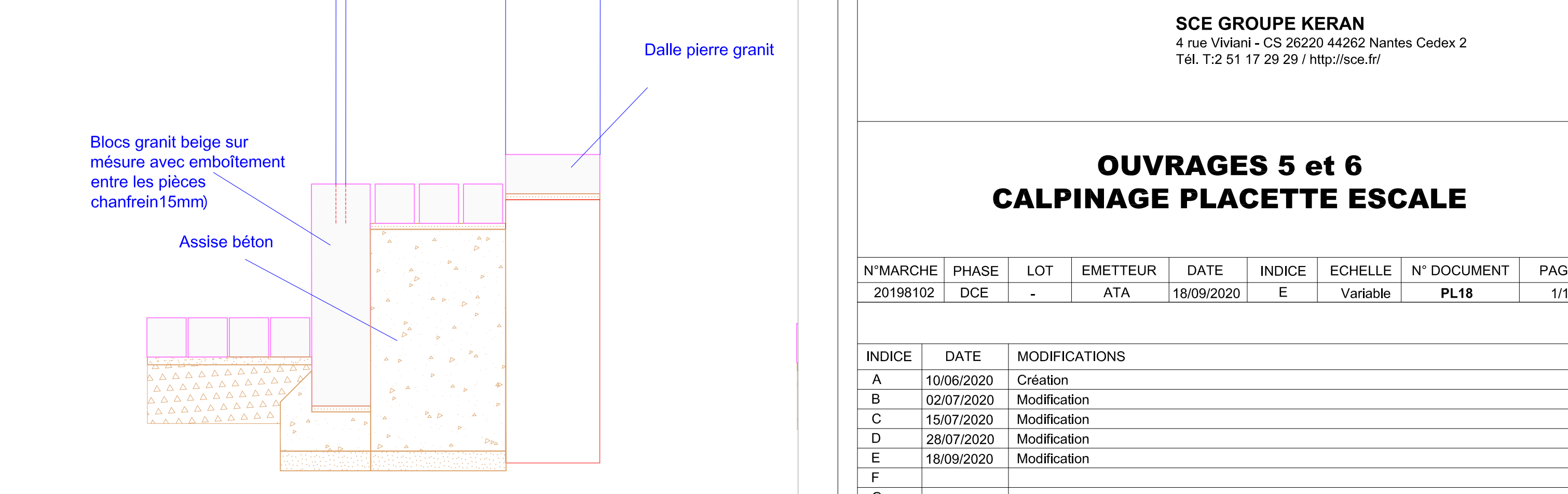
Ouvrage 6 / Plan Ech. 1:20



Ouvrage 6 / Coupe en long Ech. 1:20



Ouvrage 6 / Coupe en travers Ech. 1:20



**PORT LEGRAND**  
REHABILITATION DU PORT LEGRAND A BOULOGNE-BILLANCOURT (92)  
MAITRISE D'OEUVRE INFRASTRUCTURE

**MAITRE D'OUVRAGE** Ports de Paris HAROPA  
2 Quai de Grenelle, 75015 Paris  
T: 01 44 62 99 80 / http://www.haropa.fr

**MAITRE D'OEUVRE** Agence de paysages Yuli ATANASSOV  
42 rue Léon Frot / 75011 Paris  
T: 01 44 62 99 80 / http://yuliatanassov.free.fr

**K-HUT / ARCHITECTES**  
5, Passage Piver / 75011 Paris  
T: 01 84 17 62 08 / WWW.K-HUT.FR

**Omnium Général d'Ingénierie S.A.S.**  
27 rue Garibaldi 93100 Montreuil  
T: 01 41 58 55 69 / http://www.ogiz.fr

**SCE GROUPE KERAN**  
4 rue Vivier - CS 28220 - 44262 Nantes Cedex 2  
Tél. T:2 51 17 29 29 / http://sco.fr

**OUVRAGES 5 et 6  
CALPINAGE PLACETTE ESCALE**

N°MARCHE	PHASE	LOT	EMETTEUR	DATE	INDICE	ECHELLE	N° DOCUMENT	PAGES
20198102	DCE	-	ATA	18/09/2020	E	Variable	PL18	1/1

INDICE	DATE	MODIFICATIONS
A	10/06/2020	Création
B	02/07/2020	Modification
C	15/07/2020	Modification
D	28/07/2020	Modification
E	18/09/2020	Modification
F		
G		